

ICS 29.060.10
K 11



中华人民共和国国家标准

GB/T 4909.5—2009
代替 GB/T 4909.5—1985

GB/T 4909.5—2009

裸电线试验方法 第5部分：弯曲试验——反复弯曲

Test methods for bare wires—
Part 5: Bend test—Reverse bend test

中华人民共和国
国家标准
裸电线试验方法
第5部分：弯曲试验——反复弯曲

GB/T 4909.5—2009

*

中国标准出版社出版发行
北京复兴门外三里河北街16号
邮政编码：100045

网址 www.spc.net.cn

电话：68523946 68517548

中国标准出版社秦皇岛印刷厂印刷
各地新华书店经销

*

开本 880×1230 1/16 印张 0.75 字数 11 千字

2009年6月第一版 2009年6月第一次印刷

*

书号：155066·1-37243 定价 16.00 元

如有印装差错 由本社发行中心调换

版权专有 侵权必究

举报电话：(010)68533533



GB/T 4909.5—2009

2009-03-19 发布

2009-12-01 实施

中华人民共和国国家质量监督检验检疫总局
中国国家标准化管理委员会 发布

前 言

GB/T 4909《裸电线试验方法》分为十二个部分：

- 第 1 部分：总则；
- 第 2 部分：尺寸测量；
- 第 3 部分：拉力试验；
- 第 4 部分：扭转试验；
- 第 5 部分：弯曲试验——反复弯曲；
- 第 6 部分：弯曲试验——单向弯曲；
- 第 7 部分：卷绕试验；
- 第 8 部分：硬度试验——布氏法；
- 第 9 部分：镀层连续性试验——多硫化钠法；
- 第 10 部分：镀层连续性试验——过硫酸铵法；
- 第 11 部分：镀层附着性试验；
- 第 12 部分：镀层可焊性试验——焊球法。

本部分为 GB/T 4909 的第 5 部分。

本部分代替 GB/T 4909.5—1985《裸电线试验方法 弯曲试验 反复弯曲》。

本部分与 GB/T 4909.5—1985 相比主要变化如下：

- 按照 GB/T 1.1—2000《标准化工作导则 第 1 部分：标准的结构和编写规则》的要求，对编排格式进行了修改，并对部分文字进行了修饰；
- 扩大了标准的适用范围(1985 年版的第 1 章；本版的第 1 章)；
- 增加了“规范性引用文件”一章(1985 年版无；本版的第 2 章)；
- 增加了对弯曲圆柱和夹块的尺寸、位置的要求(1985 年版的 2.1；本版的 3.2)；
- 增加了对弯曲臂和拨杆的尺寸、位置的要求(1985 年版的 2.1；本版的 3.3)；
- 修改了弯曲试验的参数(1985 年版 4.1；本版 5.1)；
- 对异形截面试件的夹持方法作了规定(1985 年版无；本版 5.2)；
- 增加了试验结果的表述内容(1985 年版第 5 章；本版 6.1)；
- 增加了试验结果的评定(1985 年版第 5 章；本版 6.2)。

本部分由中国电器工业协会提出。

本部分由全国电线电缆标准化技术委员会(SAC/TC 213)归口。

本部分起草单位：上海电缆研究所、昆明电缆股份有限公司、宝胜科技创新股份有限公司、上海亚龙工业股份有限公司、湖南湘能电工股份有限公司、深圳市神州线缆有限公司、无锡江南电缆有限公司、河南通达电缆有限公司和江苏圣安电缆有限公司。

本部分起草人：陆盛叶、邢海甬、何文均、蒋仁章、李斌、吴学愚、章鹏、张传省、史万福、孙萍。

本部分所代替标准的历次版本发布情况为：

- GB/T 4909.5—1985。

表 1 弯曲试验参数的选择

单位为毫米

试件标称直径 d 或特征尺寸 a	弯曲圆柱半径 r	距离 h	拨杆孔直径 d_0
$0.3 < d(a) \leq 0.5$	1.25 ± 0.05	15	2.0
$0.5 < d(a) \leq 0.7$	1.75 ± 0.05	15	2.0
$0.7 < d(a) \leq 1.0$	2.5 ± 0.1	15	2.0
$1.0 < d(a) \leq 1.5$	3.75 ± 0.1	20	2.0
$1.5 < d(a) \leq 2.0$	5.0 ± 0.1	20	2.0 或 2.5
$2.0 < d(a) \leq 3.0$	7.5 ± 0.1	25	2.5 或 3.5
$3.0 < d(a) \leq 4.0$	10 ± 0.1	35	3.5 或 4.5
$4.0 < d(a) \leq 6.0$	15 ± 0.1	50	4.5 或 7.0
$6.0 < d(a) \leq 8.0$	20 ± 0.1	75	7.0 或 9.0
$8.0 < d(a) \leq 10.0$	25 ± 0.1	100	9.0 或 11.0
$d(a) > 10.0$	30 ± 0.1	125	$d(a) + 1.0$

注：对于在第 1 栏所列范围直径，应选择合适的拨杆孔直径以保证试件在孔内自由运动。

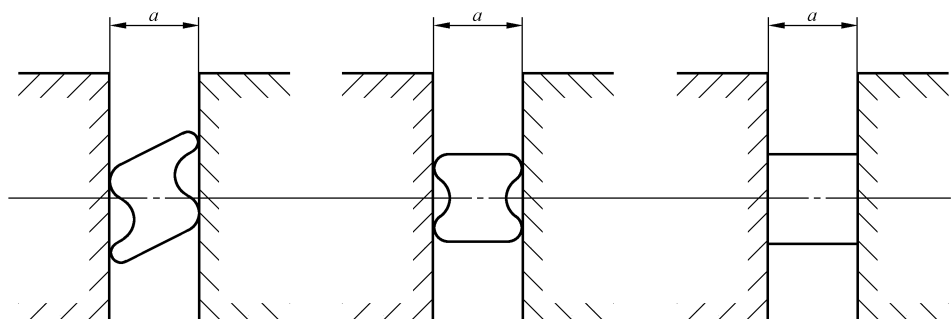


图 3 异形截面试件的夹持

5.3 施加负荷

在伸出拨杆孔外的试件上端，沿试件轴线方向施加适当的负荷，张紧试件，使试件弯曲时能与弯曲圆柱面保持良好的接触和不产生扭曲，负荷一般应不超过试件抗拉强度 2% 的应力。

5.4 弯曲试件

启动试验机，以均匀平稳的速度弯曲试件，弯曲速度应使试件可能产生的热不影响试验结果，除另有规定者外，一般为 1 次/s。

试件从垂直于弯曲圆柱轴线平面的起始位置，沿圆柱 A 弯曲 90°，然后回到原来的位置，为第一次弯曲，再在同一平面内以相反的方向沿圆柱 B 弯曲 90°，然后回到原来的位置，为第二次弯曲，如图 4。如此重复进行，直到规定的弯曲次数，或试件断裂。记录弯曲次数 N ，试件在最后恢复到起始位置前折断时，该最后一次弯曲不记入试验结果。

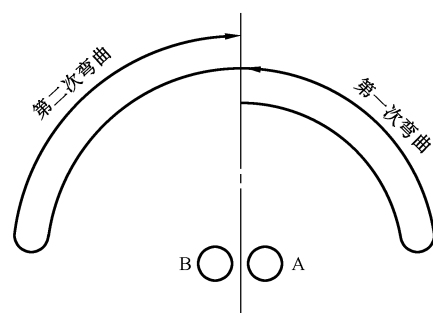


图 4 反复弯曲的计数方法

裸电线试验方法 第 5 部分：弯曲试验——反复弯曲

1 范围

GB/T 4909 的本部分规定了裸电线弯曲试验中的反复弯曲试验的试验设备、试件制备、测量步骤、试验结果及评定等。

本部分适用于测定标称直径 d 为 0.3 mm~10.0 mm 的铜、铝及其合金、双金属线等圆截面导体及特征尺寸 $a \leq 20.0$ mm 的异形截面导体(如接触线等)的反复弯曲性能。

本部分是将试件一端固定，自由端沿规定半径的圆柱面作正反方向 90° 的弯曲试验，弯曲到规定的次数或到试件断裂为止。

本部分应与 GB/T 4909.1—2009 一起使用。

2 规范性引用文件

下列文件中的条款通过 GB/T 4909 的本部分的引用而成为本部分的条款。凡是注日期的引用文件，其随后所有的修改单(不包括勘误的内容)或修订版均不适用于本部分，然而，鼓励根据本部分达成协议的各方研究是否可使用这些文件的最新版本。凡是不注日期的引用文件，其最新版本适用于本部分。

GB/T 4909.1—2009 裸电线试验方法 第 1 部分：总则

3 试验设备

3.1 一般要求

3.1.1 圆截面导体反复弯曲试验机

圆截面导体反复弯曲试验机的工作原理示意图如图 1 所示。

3.1.2 异形截面导体反复弯曲试验机

异形截面导体反复弯曲试验机的工作原理示意图如图 2 所示。

3.2 弯曲圆柱和夹块

弯曲圆柱和夹持块应具有足够的硬度，其与试件接触的圆柱表面应磨光，其表面粗糙度应为 $Ra 0.63 \mu\text{m}$ 。

弯曲圆柱半径不应超出表 1 给出的标称尺寸允许偏差。

弯曲圆柱轴线应垂直于弯曲平面并相互平行，而且在同一平面内，偏差不应超过 0.1 mm。

夹块夹持面应稍突出于弯曲圆柱但不应超过 0.1 mm，即测量两弯曲圆柱的曲率中心连线上试样与弯曲圆柱间的间隔不应大于 0.1 mm。

夹块的顶面应低于两弯曲圆柱曲率中心连线。当弯曲圆柱半径 r 等于或小于 2.5 mm 时，弯曲圆柱轴线的平面至与试件接触最近点的距离 y 值应为 1.5 mm；当弯曲圆柱半径 r 大于 2.5 mm 时，弯曲圆柱轴线的平面至与试件接触最近点的距离 y 值应为 3 mm。

3.3 弯曲臂及拨杆

对于所有尺寸的弯曲圆柱，弯曲臂的转动轴心至弯曲圆柱顶部的距离应为 1.0 mm。